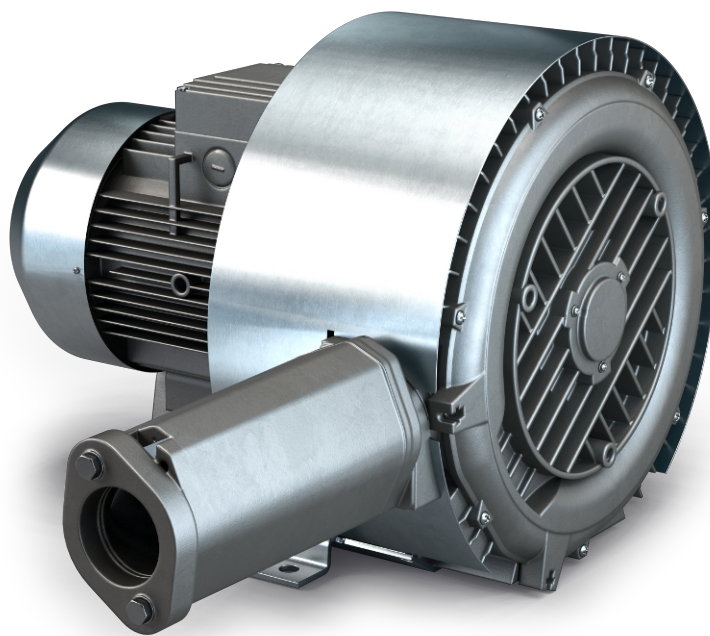


SAMOS SB 0080-0200 D2

Sidekanalblæsere



VACUUM SOLUTIONS



Pålidelig

Robust konstruktion, effektiv luftkøling, lang levetid, næsten vedligeholdelsesfrit, tørt og berøringsfrit driftsprincip, høje differenstræk takket være to kompressionstrin

Fleksibel

Vakuüm- eller overtryksdrift, horisontal eller vertikal installation, adskillige designmuligheder og ATEX certificerede versioner tilgængelige

Støjsvag

Meget lavt støjniveau, helt lukket enhed, indvendige lydæmpere

Tilbehør

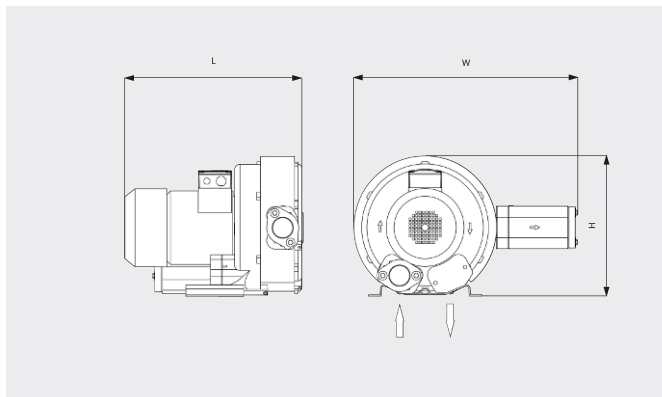
- Vakuümreguleringsventiler
- Trykreguleringsventiler
- Ekstra lydæmpere
- Termisk beskyttelse (bimetalkontakt eller PTC termistor)

SAMOS SB 0080-0200 D2

Sidekanalblæsere

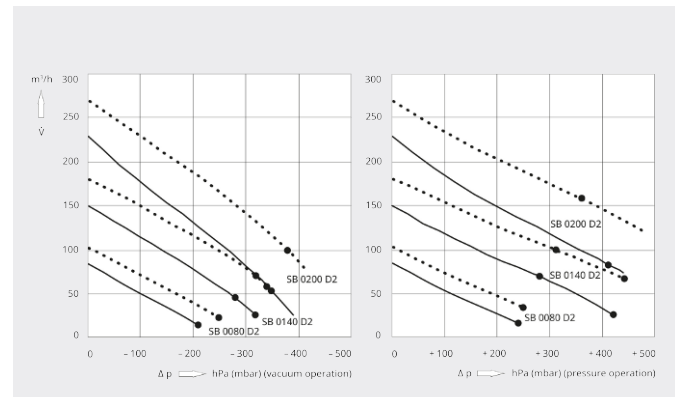


Måltegning



Pumpehastighed/Volumenflow

Luft ved 20 °C. Tolerance: ± 10 % — 50 Hz 60 Hz



	SAMOS SB 0080 D2	SAMOS SB 0140 D2	SAMOS SB 0140 D2	SAMOS SB 0200 D2
Nominal pumpehastighed/ volumenflow	85 / 102 m³/t (50/60 Hz)	150 / 180 m³/t (50/60 Hz)	150 / 180 m³/t (50/60 Hz)	230 / 270 m³/t (50/60 Hz)
Maks. differenstræk (vakuumsversion)	-210 / -250 hPa (mbar) (50/60 Hz)	-280 / -320 hPa (mbar) (50/60 Hz)	-320 / -350 hPa (mbar) (50/60 Hz)	-340 / -380 hPa (mbar) (50/60 Hz)
Maks. differenstræk (overtryksversion)	+240 / +250 hPa (mbar) (50/60 Hz)	+280 / +310 hPa (mbar) (50/60 Hz)	+420 / +440 hPa (mbar) (50/60 Hz)	+410 / +360 hPa (mbar) (50/60 Hz)
Nominal motorklassificering	0,7 / 0,8 kW (50/60 Hz)	1,6 / 2,0 kW (50/60 Hz)	2,2 / 2,5 kW (50/60 Hz)	3,0 / 3,4 kW (50/60 Hz)
Nominal motorhastighed	2850 / 3450 min ⁻¹ (50/60 Hz)	2850 / 3450 min ⁻¹ (50/60 Hz)	2850 / 3450 min ⁻¹ (50/60 Hz)	2850 / 3450 min ⁻¹ (50/60 Hz)
Støjniveau (ISO 3744)	55 / 61 dB(A) (50/60 Hz)	66 / 69 dB(A) (50/60 Hz)	66 / 69 dB(A) (50/60 Hz)	72 / 74 dB(A) (50/60 Hz)
Cirkavægt	15 kg	25 kg	27 kg	40 kg
Mål (L x W x H)	316 x 475 x 270 mm	401 x 499 x 315 mm	401 x 499 x 315 mm	465 x 616 x 371 mm
Gasindsugning / udløb	G 1¼" / G 1¼"	G 1¼" / G 1¼"	G 1¼" / G 1¼"	G 2" / G 2"

VIL DU VIDE MERE?

Kontakt os direkte!
info@busch.dk eller +45 (0)87 88 07 77



KONTAKT FORM



RING NU